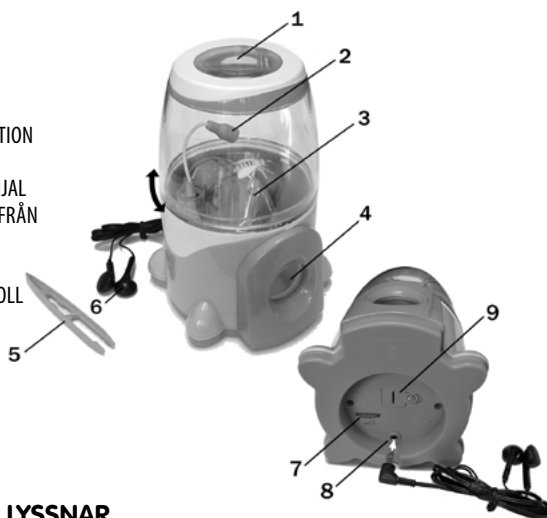


BUGSOUND

SVENSKA

DELAR

1. LOCK MED FÖRSTORINGSGLASFUNKTION
2. LJUDMOTTAGARE
3. TRANSPARENT PLATTFORM MED LINJAL
4. FÖNSTER FÖR GRANSKNING UNDERIFRÅN
5. PINCETT
6. HÖRLURAR
7. STRÖMBRYTARE OCH VOLYMKONTROLL
8. UTTAG FÖR HÖRLURAR
9. BATTERIFACK



TIPS NÄR DU TITTAR OCH LYSSNAR

1. Använd betraktaren på en plats med god belysning.
2. Fäll antingen upp det förstorande locket (1) för att öppna betraktaren, eller vrid den genomskinliga delen moturs tills du kan lyfta av den. Använd pincetten (5) och placera plastinsekten på den transparenta plattformen (3). Sätt tillbaka locket. När du tittar på levande insekter måste du alltid vara försiktig och släppa dem fria efteråt utan att skada dem.
3. Titta på insekten genom det övre (1) eller nedre granskningsfönstret (4).
4. För att höra vad insekten gör för ljud ansluter du hörlurarna (6) till uttaget (8) som på bilden.
5. Vrid strömbrytaren/volymkontrollen (7) i riktning mot ON. Ställ in den ljudvolym du vill ha.
6. Du kan vrida ljudmottagaren (2) mot insekten för att få tydligare ljud.



SÄTTA I BATTERIER

Betraktaren behöver två batterier av typen AG10/SR54/SR1130 (medföljer).

1. Skruva loss batteriluckan (9) på undersidan.
2. Sätt in två AG10-batterier (SR54/SR1130). Vänd batteripolerna enligt symbolerna i batterifacket.
3. Sätt fast batteriluckan igen.
4. Byt batterier när ljudet börjar bli svagt och otydligt.
5. Följ polysymbolerna när du sätter in nya batterier.

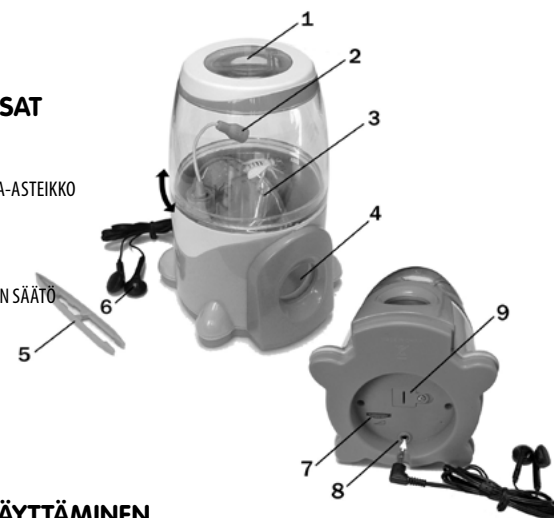


BUGSOUND

SUOMI

ÖTÖKKÄMIKROFONIN OSAT

1. YLÄOSAN SUURENNUSLASI
2. MIKROFONI
3. LÄPINÄKYVÄ POHJALEVY, JOSSA MITTA-ASTEIKKO
4. KATSELUIKKUNA
5. PINSETIT
6. KORVAKUULOKKEET
7. VIRTAKYTKIN & ÄÄNENVOIMAKKUUDEN SÄÄTÖ
8. KORVAKUULOKKEIDEN LIITÄNTÄ
9. PARISTOKOTELO



ÖTÖKKÄMIKROFONIN KÄYTTÄMINEN

1. Käytä ötökkämikrofonia hyvin valaistussa paikassa.
2. Avaa hyönteiskotelo painamalla yläosan suurennuslasia (1) alaspäin. Voit myös irrottaa läpinäkyvän muovikotelon paikaltaan pyörittämällä sitä vastapäivään ja nostamalla ylöspäin. Aseta muovihyönteinen läpinäkyvälle pohjalevylle (3) pinsettejä (5) apuna käyttäen. Laita kotelo takaisin paikalleen. Ole varovainen tutkiessasi oikeita hyönteisiä ja muista palauttaa ne vahingoittumattomana takaisin luontoon.
3. Tutki hyönteistä yläosan suurennuslasin (1) tai katseluikkunan (4) kautta. Katseluikkunasta näet hyönteisen alapuolelta.
4. Kuuntele hyönteisen ääntä kiinnittämällä korvakuulokkeet (6) kuulokeliitäntään (8) laitteen pohjaan.
5. Kytke laitteen virta päälle ja säädä äänenvoimakkuutta pyörittämällä säädintä (7) ON-merkin suuntaan. Säädä voimakkuus haluamallesi tasolle.
6. Voit liikuttaa mikrofonia (2) hyönteisen suuntaan paremman äänentoiston aikaansaamiseksi.



PARISTOT

Tuote toimii kahdella AG10/ SR54/ SR1130 –paristolla (sisältyvät pakkaukseen).

1. Vaihda paristot, kun laitteen ääni heikkenee tai vääristyy.
2. Avaa laitteen pohjassa oleva paristokotelon kansi (9) ruuvimeissellä apuna käyttäen.
3. Poista vanhat paristot paikoiltaan ja aseta kaksi AG10 (SR54/ SR1130) –paristoa paristokoteloon napaisuusmerkintöjen +/- mukaisesti.
4. Sulje paristokotelon kansi ja kiristä ruuvi.



VIKTIGT! SPARA DESSA ANVISNINGAR. SLÄNG INTE BORT DEM.

Varning! De medföljande batterierna är endast avsedda för demonstrationsändamål.



- Bara vuxna bör sätta in och byta batterier.
- Ladda inte upp ej uppladdningsbara batterier.
- Laddningsbara batterier ska plockas ur leksaken före laddning.
- Laddningsbara batterier får endast laddas under uppsikt av vuxen.
- Blanda aldrig olika batterityper.
- Blanda inte heller nya batterier med gamla.
- Endast rekommenderade batterier av samma eller likvärdig batterityp får användas.
- Installera batterierna med korrekt polaritet.
- När batterierna är förbrukade, ska de genast tas ur leksaken.
- Polerna får inte kortslutas.
- Tag alltid ur batterierna om leksaken inte används under en längre tid.
- Undvik att utsätta leksaken för fukt eller väta.
- Förbrukade batterier och kasserade el- och elektronikprodukter ska lämnas på godkänt insamlingsställe.
- Dessa produkter får inte läggas som hushållsavfall.

Om du någon gång i framtiden vill kassera produkten måste du tänka på att elektriska produkter inte får slängas som hushållsavfall. Lämnä dem i stället till återvinning. Din kommun eller återförsäljare kan ge dig råd om återvinning (direktivet om avfall som utgörs av eller innehåller elektriska eller elektroniska produkter).

IMPORTANT: KEEP THESE INSTRUCTIONS. DO NOT DISCARD. TÄRKEÄ! SÄILYÄ NÄMÄ KÄYTTÖOHJEET. ÄLÄ HÄVITÄ NIITÄ.

- Vain aikuiset saavat asentaa ja vaihtaa paristot.
- Älä lataa uudelleen kertakäyttöisiä ei-ladattavia paristoja.
- Ladattavat paristot on poistettava luvasta lataamisen ajaksi.
- Ladattavat paristot saa ladata vain aikuinen henkilö.
- Älä sekoita erityyppisiä tai uusia ja vanhoja paristoja keskenään.
- Käytä vain suositeltuja tai vastaavanlaisia paristoja.
- Aseta paristojen navat oikeinpäin.
- Poista tyhjät paristot luvasta välittömästi.
- Paristojen napoja ei saa oikosulkea.
- Poista paristot luvasta, jos sitä ei käytetä pitkään aikaan.
- Vältä tuotteen altistamista kosteudelle tai nesteille.
- Käytetyt paristot ja käytöstä poistetut sähkö- ja elektroniikkatuotteet on toimitettava hyväksytyyn keräyspisteeseen.
- Näitä tuotteita ei saa hävittää talousjätteen mukana.

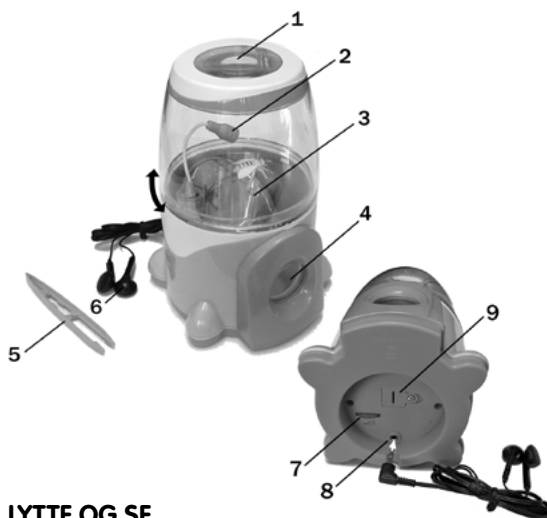
Älä hävitä käytöstä poistettua laitetta kotitalousjätteen mukana, vaan toimita se paristokäyttöisten laitteiden kierrätyspisteeseen. Kysy lisätietoja paikallisilta viranomaisilta tai jälleenmyyjältä.

BUGSOUND

NORSK

DELER

1. Forstørrelsesglass, topp
2. Lydmottaker
3. Gjennomsiktig plattform med linjal
4. Kikk hull, nede
5. Pinsett
6. Hodetelefoner
7. Strøm og volumkontroll
8. Jackinngang
9. Batterirom



HJELPSOMME TIPS FOR Å LYTTE OG SE

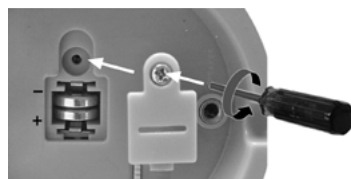
1. Vennligst bruk kikkeren i et godt opplyst område.
2. Enten trykk på forstørrelsesglasset (1) på toppen for å åpne det eller skru det mot klokken og løft opp den gjennomsiktige delen av kikkeren. Plasser plastikkinsektet på den gjennomsiktige plattformen (3) ved bruk av pinsetten (5). Sett på lokket. Vær alltid forsiktig hvis du ser på levende insekter og pass på å sette de fri uskadet når du er ferdig med dem.
3. Se på insektet gjennom toppen (1) og det nedre kikkhullet (4).
4. For å høre på lydene insektene lager. Sett i hodetelefonene (6) i Jackinngangen (8) som vist.
5. Skru på strøm og volumkontroll (7) på ON. Sett volum til det ønsket nivå.
6. Du kan justere lydmottageren (2) nærmere insektet for å få bedre lyd.



BATTERIINSTALLASJON

Bruker to AG10/SR54/SR1130 batterier (inkludert).

1. Skru opp batterirommet (9) i bunn.
2. Sett inn to AG10 (SR54/SR1130) batterier som indikert på polene i batterirommet.
3. Skru på lokket.
4. Bytt batterier når lyden blir svakere og dårligere.
5. Sett inn nye batterier som indikert på polene.

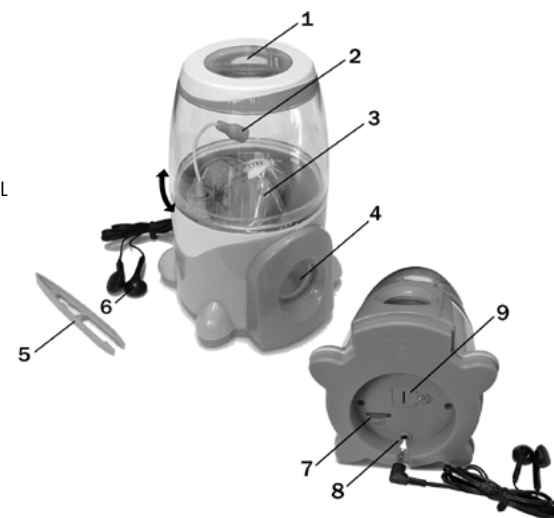


BUGSOUND

DANSK

DELLISTE

- 1 ØVRE FORSTØRRELSGLAS
- 2 MIKROFON
- 3 TRANSPARENT PLATFORM MED LINEAL
- 4 FORSTØRRELSGLAS SIDE
- 5 PINCET
- 6 HØRETELEFONER
- 7 TÆND/SLUK + VOLUMEN
- 8 STIK TIL HØRETELEFONER
- 9 BATTERIRUM



TIPS TIL ANVENDELSE

1. Anvendes i oplyst område.
2. For at placere et insekt i glasset, kan du enten skubbe det øvre forstørrelsesglas (1) ned eller dreje hele glasset mod uret og løfte dette op. Placer insektet på platformen (3) ved hjælp af pincetten (5). Sæt glasset på igen. Vær altid forsigtig når du undersøger rigtige insekter. Det er vigtigt, at du slipper dem uskadede fri igen, når du er færdig.
3. Studer insektet gennem toppen (1) eller fra siden (4), hvor du ser dem nedefra.
4. For at høre lyden af insektet, tilsluttes høretelefonerne (6) stikket hertil (8) som vist.
5. Drej tænd/sluk og volumen-kontrol (7) mod ON. Juster volumen til ønskede niveau.
6. Du kan justere vinklen på mikrofonen (2) mod insektet for tydeligere lyd.



ISÆTNING AF BATTERIER

Anvender to AG10/SR54/SR1130 batterier (inkl.)

1. Åbn batterirummet (9) i bunden med skruetrækker.
2. Isæt to AG10 (SR54/SR1130) batterier og følg polanvisningerne i rummet.
3. Luk batterirummet igen.
4. Skift batterier, når lyden begynder at blive svag eller utydelig.



VIKTIG: BEHOLD DISSE INSTRUKSJONENE, IKKE KAST.
Advarsel! Batterier inkludert kun for demonstrasjon.



- Batterier må settes inn og skiftes av en voksen.
- Ikke lad opp batterier som ikke er oppladbare.
- Oppladbare batterier må tas ut av spillosheten før de lades.
- Oppladbare batterier skal kun lades under oppsyn av voksne.
- Forskjellige typer batterier, eller nye og brukte batterier må ikke blandes.
- Bruk kun batterier av samme eller tilsvarende type som er anbefalt.
- Batteriene må settes inn med polene riktig vei.
- Utladde batterier skal tas ut av leken.
- Batterikontaktene må ikke kortsluttes.
- Ta alltid ut batteriene dersom leketøyet ikke skal brukes på en stund.
- Beskytt leketøyet mot vann eller fuktighet.
- Brukte batterier og ødelagte elektriske eller elektroniske produkter må avhendes ved et godkjent oppsamlingssted.
- Slike produkter må ikke kastes i husholdningsavfallet

Hvis du i fremtiden trenger å kaste dette produktet, vennligst å husk at elektronisk avfall ikke skal kastes med husholdningsavfall. Vennligs resirkuler ved de rette stasjoner. Sjekk med dine lokale myndigheter eller selger for resirkuleringsråd. (Elektrisk avfall og elektronisk utstyrs direktiv).

VIKTIGT: Gem disse instruksjoner. MÅ IKKE SMIDES VÆK
NB: De inkluderede batterier er kun til demonstrationsbrug.



- Batterierne må kun installeres og udskiftes af voksne.
- Ikke-genopladelige batterier må ikke genoplades.
- Genopladelige batterier skal fjernes fra legetøjet, inden de genoplades.
- Genopladelige batterier må kun oplades under en voksens tilsyn.
- Man må ikke blande forskellige typer batterier eller nye og gamle batterier.
- Der må kun anvendes batterier af samme eller lignende type som anbefalet.
- Batterierne skal isættes med polerne vendt korrekt.
- Brukte batterier skal fjernes fra legetøjet.
- Strømforsyningstilslutningerne må ikke kortsluttes.
- Husk altid at fjerne batterierne, hvis legetøjet ikke anvendes igennem et stykke tid.
- Beskyt legetøjet mod vand eller vanddamp.
- Brugte batterier og beskadigede elektriske og elektroniske produkter skal afleveres på en godkendt genbrugsplads.
- Sådanne produkter må ikke smides ud sammen med almindeligt husholdningsaffald.

Såfremt du på et tidspunkt i fremtiden skal skille dig af med dette produkt, skal du være opmærksom på, at elektroniske produkter ikke må smides ud med husholdningsaffaldet. Skaf dig af med produktet på behørig vis. (Check med lokale myndigheder om genanvendelsesprocedurer for elektroniske produkter. (Waste Electrical and Electronic Equipment Directive)