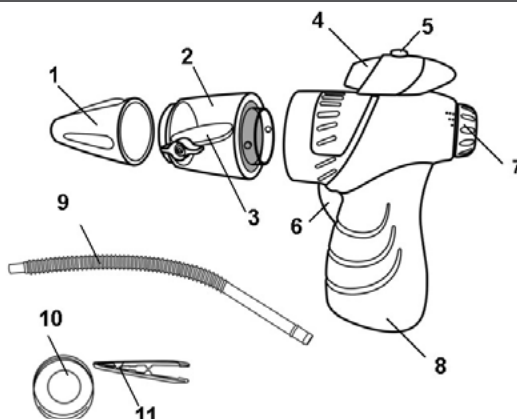


BUGCATCHER

SVENSKA

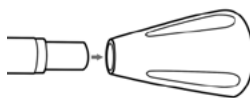
DELAR

1. Noskon
2. Insektsbehållare
3. Förstöringsglas
4. Löstagbar LED-lampa
5. Strömbrytare till lampan
6. Avtryckarknapp
7. Effektivljare
8. Batterifack
9. Böjlig slang
10. Petriskål
11. Pincett



SÅ HÄR ANVÄNDER DU INSEKTSFÅNGAREN

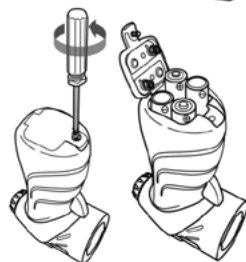
1. Kontrollera att noskonen (1), insektsbehållaren (2) och själva apparaten sitter ihop på ett stadigt sätt. Vrid förstöringsglaset (3) till vågrätt läge. Vrid på effektivljaren (7) för att välja önskad sugkraft. En prick betyder låg effekt, två eller tre prickar står för medelhög respektive hög effekt. Vi rekommenderar att du börjar med den lägsta effekten.
2. Rikta noskonen mot insekten och tryck på avtryckaren (6).
3. När du har fångat insekten inuti insektsbehållaren stänger du förstöringsglaset. Nu kan du ta loss behållaren från fångaren och undersöka insekten.
4. Om du vill fånga en insekt som har gömt sig i ett trångt utrymme använder du den böjliga slangen (9). Koppla fast den på noskonen.
5. Den löstagbara LED-lampan (4) använder du som hjälp när du vill fånga insekter på ett mörkt ställe.



SÄTTA I BATTERIER

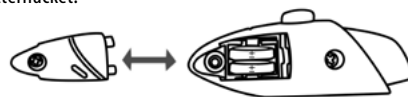
För att använda insektsfångaren behöver du fyra AA-batterier (ingår ej).

1. Byt batterier när sugeffekten börjar bli svag.
2. Använd en skruvmejsel och skruva loss batteriluckan på undersidan av handtaget (se figuren).
3. Ta ur de gamla batterierna och sätt i fyra nya AA-batterier. Se till att batteripolerna är vända som i figuren.
4. Sätt tillbaka luckan och dra åt skruven.



TILL LED-LAMPAN BEHÖVS TVÅ BATTERIER AV TYPEN AG10/SR54/SR1130 (MEDFÖLJER).

1. Använd en skruvmejsel och skruva loss luckan till batterifacket.
2. Sätt i två AG10-batterier. Vänd batteripolerna enligt symbolerna i batterifacket.
3. Sätt fast batteriluckan igen.
4. Byt batterier när lampan börjar lysa svagt.
5. Följ polysymbolerna när du sätter i nya batterier.



VIKTIGT! Spara dessa anvisningar. SLÄNG INTE BORT DEM.

Varning! De medföljande batterierna är endast avsedda för demonstrationsändamål.



- Bara vuxna bör sätta in och byta batterier.
- Ladda inte upp ej uppladdningsbara batterier.
- Laddningsbara batterier ska plockas ur leksaken före laddning.
- Laddningsbara batterier får endast laddas under uppsikt av vuxen.
- Blanda aldrig olika batterityper.
- Blanda inte heller nya batterier med gamla.
- Endast rekommenderade batterier av samma eller likvärdig batterityp får användas.
- Installera batterierna med korrekt polaritet.
- När batterierna är förbrukade, ska de genast tas ur leksaken.
- Polerna får inte kortslytas.
- Tag alltid ur batterierna om leksaken inte används under en längre tid.
- Undvik att utsätta leksaken för fukt eller väta.
- Förbrukade batterier och kasserade el- och elektronikprodukter ska lämnas på godkänt insamlingsställe.
- Dessa produkter får inte läggas som hushållsavfall.

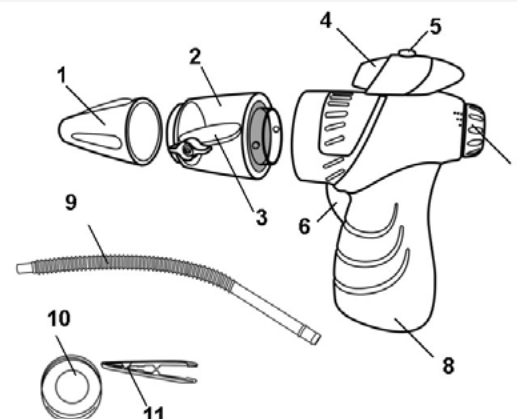
Om du någon gång i framtiden vill kassera produkten måste du tänka på att elektriska produkter inte får slängas som hushållsavfall. Lämn dem i stället till återvinning. Din kommun eller återförsäljare kan ge dig råd om återvinning (direktivet om avfall som utgörs av eller innehåller elektriska eller elektroniska produkter).

BUGCATCHER

SUOMI

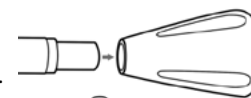
ÖTÖKKÄIMURIN OSAT

1. Kärkisuppilo
2. Hyönteiskotelo
3. Suurennuslasi
4. Led-valo
5. Valon virtakytkin
6. Imun virtakytkin
7. Imuvoimakkuuden säätökytkin
8. Paristokotelo
9. Joustava putki
10. Petrimalja
11. Pinsetit



ÖTÖKKÄIMURIN KÄYTTÄMINEN

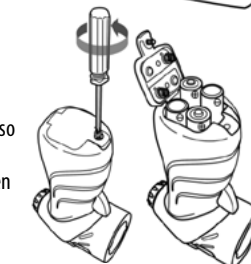
1. Tarkista, että kärkisuppilo (1), hyönteiskotelo (2) ja kahvaosa on kiinnitetty tukevasti toisiinsa. Käännä suurennuslasi (3) vaak-asentoon. Pyöritä imuvoimakkuuden säätökytkintä (7) ja valitse haluamasi imuvoimakkuus. Yksi piste tarkoittaa pienintä imuvoimakkuutta, kaksi pistettä keskimäästä ja kolme pistettä suurinta imuvoimakkuutta. Aloita käyttämällä pienintä voimakkuutta.
2. Vie ötökkäimurin kärki lähelle hyönteistä ja paina liipasinta (6).
3. Kun hyönteinen on hyönteiskotelossa, käännä suurennuslasi pystyasentoon. Nyt voit irrottaa hyönteiskotelon paikaltaan ja tutkia hyönteistä tarkemmin.
4. Jos hyönteinen piileskelee kapeassa paikassa, kiinnitä joustava putki (9) suppilon päähän.
5. LED-valon (4) avulla voit pyydystää hyönteisiä myös hämärissä paikoissa.



PARISTOT

Ötökkäimuri toimii 4 x AA-paristolla (eivät sisälly pakkaukseen).

1. Vaihda paristot, kun ötökkäimurin imuteho heikkenee.
2. Avaa kahvaosassa olevan paristokotelon kansi ruuvimeisselin avulla (katso kuvaa).
3. Poista vanhat paristot paikoiltaan ja aseta 4 uutta AA-paristoa paikoilleen napaisuusmerkintöjen +/- mukaisesti.
4. Sulje paristokotelon kansi ja kiristä ruuvi.



LED-VALO TOIMII 2 X AG10/ SR54/ SR1130 -PARISTOLLA

(SISÄLTÄVÄT PAKKAUKSEEN).

1. Vaihda LED-valon paristot, kun valo himmenee.
2. Avaa paristokotelon kansi ruuvimeisselin avulla
3. Poista vanhat paristot paikoiltaan ja aseta 2 AG10-paristoa paikoilleen napaisuusmerkintöjen +/- mukaisesti.
4. Kiinnitä paristokotelon kansi takaisin paikalleen.



TÄRKEÄÄ! SÄILYTÄ NÄMÄ KÄYTTÖOHJEET. ÄLÄ HÄVITÄ NIITÄ.

Huom! Tuotteessa olevat paristot on tarkoitettu esittelykäyttöön.



- Vain aikuiset saavat asentaa ja vaihtaa paristot.
- Älä lataa uudelleen kertakäyttöisiä ei-ladattavia paristoja.
- Ladattavat paristot on poistettava luvasta lataamisen ajaksi.
- Ladattavat paristot saa ladata vain aikuinen henkilö.
- Älä sekoita erityyppisiä tai uusia ja vanhoja paristoja keskenään.
- Käytä vain suositeltuja tai vastaavanlaisia paristoja.
- Aseta paristojen navat oikeinpäin.
- Poista tyhjat paristot luvasta välittömästi.
- Paristojen napoja ei saa oikosulkea.
- Poista paristot luvasta, jos sitä ei käytetä pitkään aikaan.
- Vältä tuotteen altistamista kosteudelle tai nesteille.
- Käytetyt paristot ja käytöstä poistetut sähkö- ja elektroniikkatuotteet on toimitettava hyväksytyyn keräyspisteeseen.
- Näitä tuotteita ei saa hävittää talousjätteen mukana.

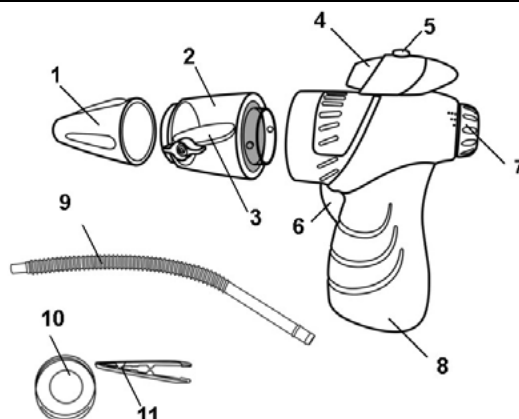
Älä hävitä käytöstä poistettua laitetta kotitalousjätteen mukana, vaan toimita se paristokäyttöisten laitteiden kierrätyspisteeseen. Kysy lisätietoja paikallisilta viranomaisilta tai jälleenmyyjältä.

BUGCATCHER

NORSK

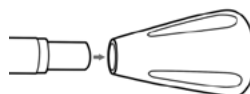
DELER

1. Nesekjegle
2. Insektsholder
3. Forstørrelsesglass
4. Avtagbar LED lampe
5. Lysbryter
6. Utløser
7. Kraftvelger
8. Batterirom
9. Bøyleg rør
10. Petriskål
11. Pinsett



BRUK AV INSEKTSFANGEREN BRUK AV INSEKTSFANGEREN

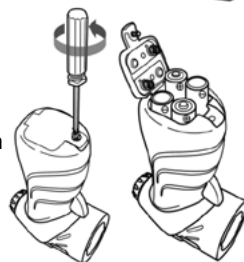
1. Pass på at nesekjeglen (1), insektsholderen (2) og hoveddelen er riktig sammensatt. Snu forstørrelsesglasset (3) til horisontal posisjon. Skru på kraftvelgeren (7) for å velge forskjellig sugestyrke. En prikk betyr den laveste styrken, to prikker eller tre prikker for høyere og høyeste styrke. Det anbefales å bruke den laveste styrken først.
2. Rett nesekjeglen nærme insektet og trykk på utløseren (6).
3. Etter at insektet er fanget på innsiden av insektsholderen, steng igjen forstørrelsesglasset. Nå kan du fjerne insektsholderen fra fangeren og undersøke insektet.
4. For å fange et insekt i et trangt område, bruk det bøylege røret (9).
5. Den avtagbare LED lampen (4) hjelper deg å fange insekter i et mørkere område.



SETTE I BATTERI

Insektfangeren bruker fire AA batterier (ikke inkludert)

1. Bytt batterier når sugekraften blir svak.
2. Skru av batterilokket, under håndtaket, med en skrutrekker (se tegning).
3. Fjern de gamle batteriene og sett inn fire nye AA batterier i insektfangeren riktig vei.
4. Sett på lokket og skru igjen.



LED LAMPEN BRUKER TO AG10/SR54/SR1130

BATTERI (INKLUDERT).

1. Skru opp batterirommet med en skrutrekker.
2. Sett inn to AG10 batterier riktig vei som indikert i batterirommet.
3. Skru på lokket igjen.
4. Batteri når du ser at lyset er dårlig.
5. Sett inn batterier som det indikeres.

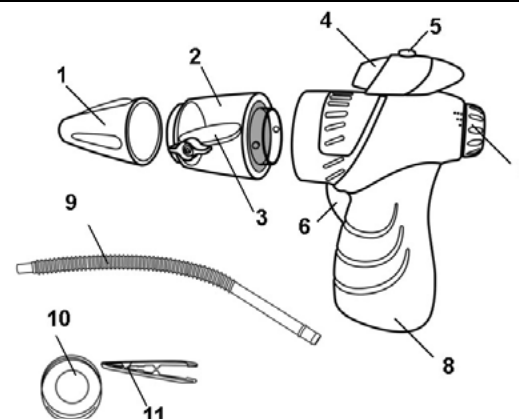


BUGCATCHER

DANSK

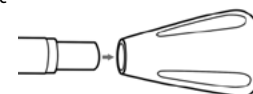
DELLISTE

1. Næse
2. Insektbeholder
3. Forstørrelsesglas
4. Aftageligt LED lys
5. Lyskontakt
6. Aftrækker
7. Indstilling af sugestyrke
8. Batterirum
9. Bøjelig slange
10. Petriskål
11. Pincet



SÅDAN BRUGER DU INSEKTFANGEREN

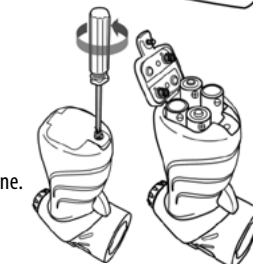
1. Du skal sikre dig, at næsen (1), insektbeholderen (2) og hoveddelen er forsvarligt sat sammen. Skub forstørrelsesglasset (3) til horisontal position. Indstil sugestyrken (7) til ønsket sugestyrke. En prik er lig laveste kraft, to eller tre prikker er lig større og største kraft. Start med laveste kraft.
2. Før næsen tæt på insektet og tryk på aftrækkeren (6).
3. Når insektet er fanget i beholderen, lukkes glasset. Du kan nu tage insektbeholderen af og undersøge insektet.
4. Hvis du skal fange et insekt, hvor der er lidt trangt, anvendes den bøylege slange (9) som forbindes til næsen.
5. Det aftagelige LED lys (4) hjælper dig med at fange insekter i et mørkt område.



ISÆTNING AF BATTERIER.

Insektfangeren bruger fire AA batterier (ikke inkl.)

1. Udskift batterierne, når sugestyrken bliver svag.
2. Skru låg til batterirum (i bunden af håndtaget) af med skruetrækker. (Se tegning).
3. Fjern de gamle batterier og isæt 4 nye AA batterier. Følg pol-anvisningerne.
4. Sæt låget på igen og stram skruen.



LED LYS BRUGER TO AG10/SR54/SR1130 BATTERIER

(INKL.).

1. Åbn batterirummet med en skruetrækker.
2. Isæt to AG10 batterier og følg pol-anvisningerne.
3. Skru låget på igen.
4. Udskift batterierne når lyset bliver svagt.



VIKTIG: behold instruksjonene. IKKE KAST.
Advarsel! Batterier inkludert kun for demonstrasjon.



- Batterier må settes inn og skiftes av en voksen.
- Ikke lad opp batterier som ikke er oppladbare.
- Oppladbare batterier må tas ut av spillosheten før de lades.
- Oppladbare batterier skal kun lades under oppsyn av voksne.
- Forskjellige typer batterier, eller nye og brukte batterier må ikke blandes.
- Bruk kun batterier av samme eller tilsvarende type som er anbefalt.
- Batteriene må settes inn med polene riktig vei.
- Utladde batterier skal tas ut av leken.
- Batterikontaktene må ikke kortsluttes.
- Ta alltid ut batteriene dersom leketøyet ikke skal brukes på en stund.
- Beskytt leketøyet mot vann eller fuktighet.
- Brukte batterier og ødelagte elektriske eller elektroniske produkter må avhendes ved et godkjent oppsamlingssted.
- Slike produkter må ikke kastes i husholdningsavfallet.

Hvis du i fremtiden trenger å kaste dette produktet, vær så snill å husk at dette ikke skal kastes med husholdningsavfall. Vennligst resirkuler. Sjekk med dine lokale myndigheter eller selger for resirkuleringsråd. (Elektrisk avfall og elektronisk utstyrs direktiv)

VIGTIGT: Gem disse instruktioner. MÅ IKKE SMIDES VÆK.
NB: De inkluderede batterier er kun til demonstrationsbrug.



- Batterierne må kun installeres og udskiftes af voksne.
- Ikke-genopladelige batterier må ikke genoplades.
- Genopladelige batterier skal fjernes fra legetøjet, inden de genoplades.
- Genopladelige batterier må kun oplades under en voksens tilsyn.
- Man må ikke blande forskellige typer batterier eller nye og gamle batterier.
- Der må kun anvendes batterier af samme eller lignende type som anbefalet.
- Batterierne skal isættes med polerne vendt korrekt.
- Brugte batterier skal fjernes fra legetøjet.
- Strømforsyningstilslutningerne må ikke kortsluttes.
- Husk altid at fjerne batterierne, hvis legetøjet ikke anvendes igennem et stykke tid.
- Beskyt legetøjet mod vand eller vanddamp.
- Brugte batterier og beskadigede elektriske og elektroniske produkter skal afleveres på en godkendt genbrugsplads.
- Sådanne produkter må ikke smides ud sammen med almindeligt husholdningsaffald.

Såfremt du på et tidspunkt i fremtiden skal skille dig af med dette produkt, skal du være opmærksom på, at elektroniske produkter ikke må smides ud med husholdningsaffaldet. Skaft dig af med produktet på behørig vis. (Check med lokale myndigheder om genanvendelsesprocedurer for elektroniske produkter.) (Waste Electrical and Electronic Equipment Directive)